



LINK [SITIO](#)

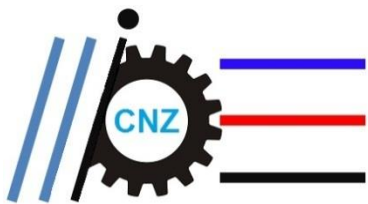




SOBRE

Formada por ingenieros de diversas disciplinas con experiencia de más de 22 años en el sector industrial y de generación de energía.





ESPECIALIDADES

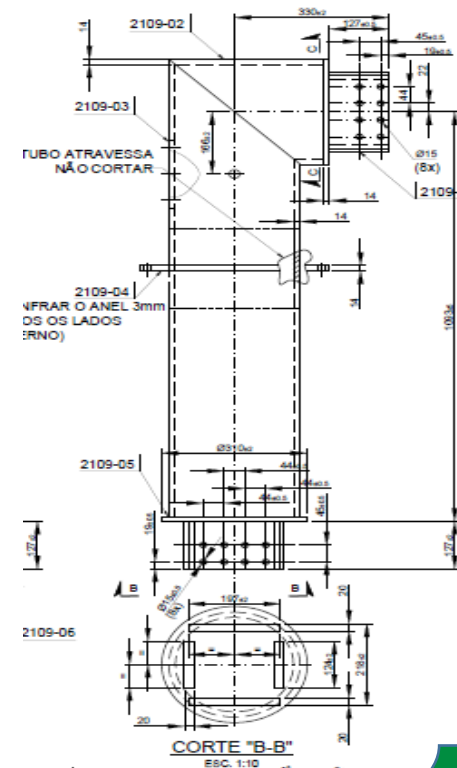
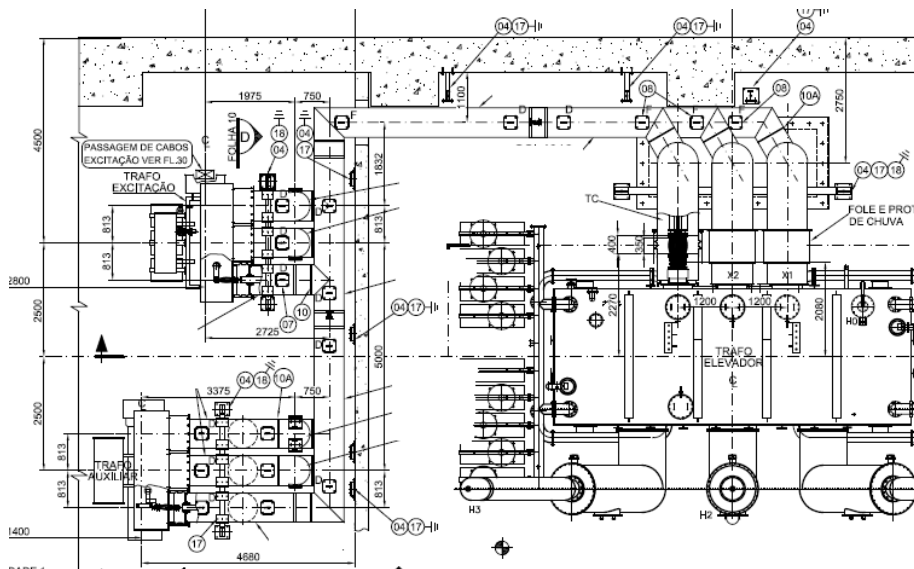
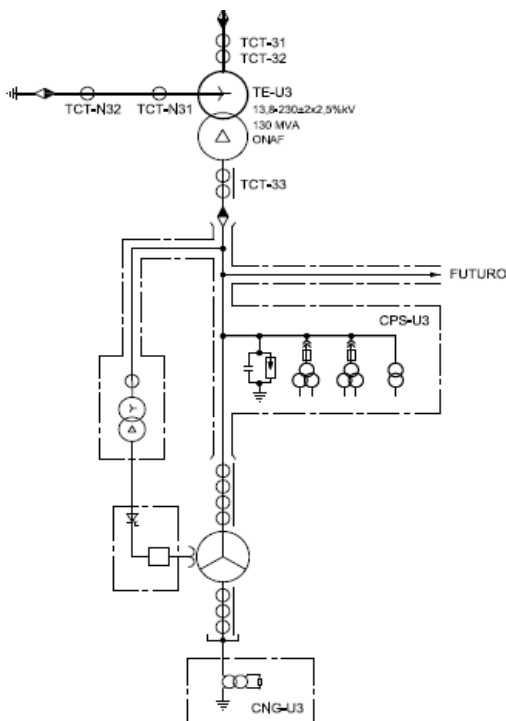


Gestión de proyectos

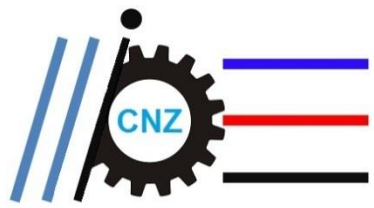
Ingeniería eléctrica

Layout / integración

Ingeniería mecánica

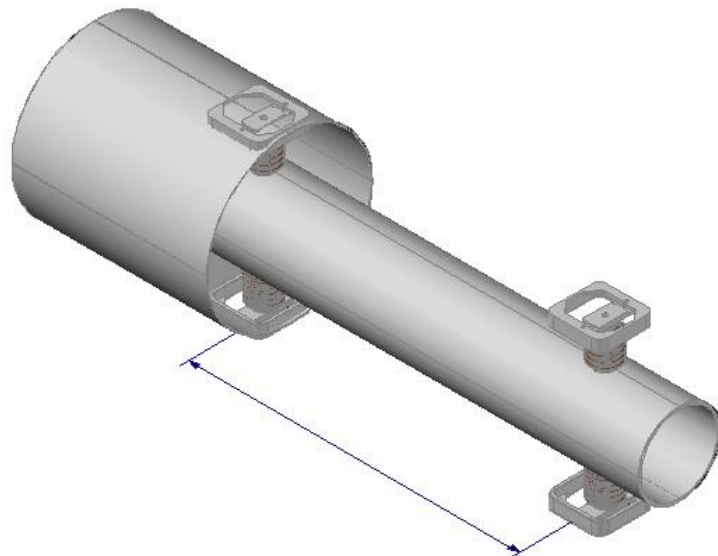


Calidad



SERVICIOS DE INGENIERÍA

- Diseños especiales en 2D y 3D;
- Integración de diseños;
- Cálculos y dimensionamientos;
- Especificaciones técnicas;
- Procurement (compras);
- Acompañamiento en el taller;
- Asistencia al ensamblaje y el montaje.





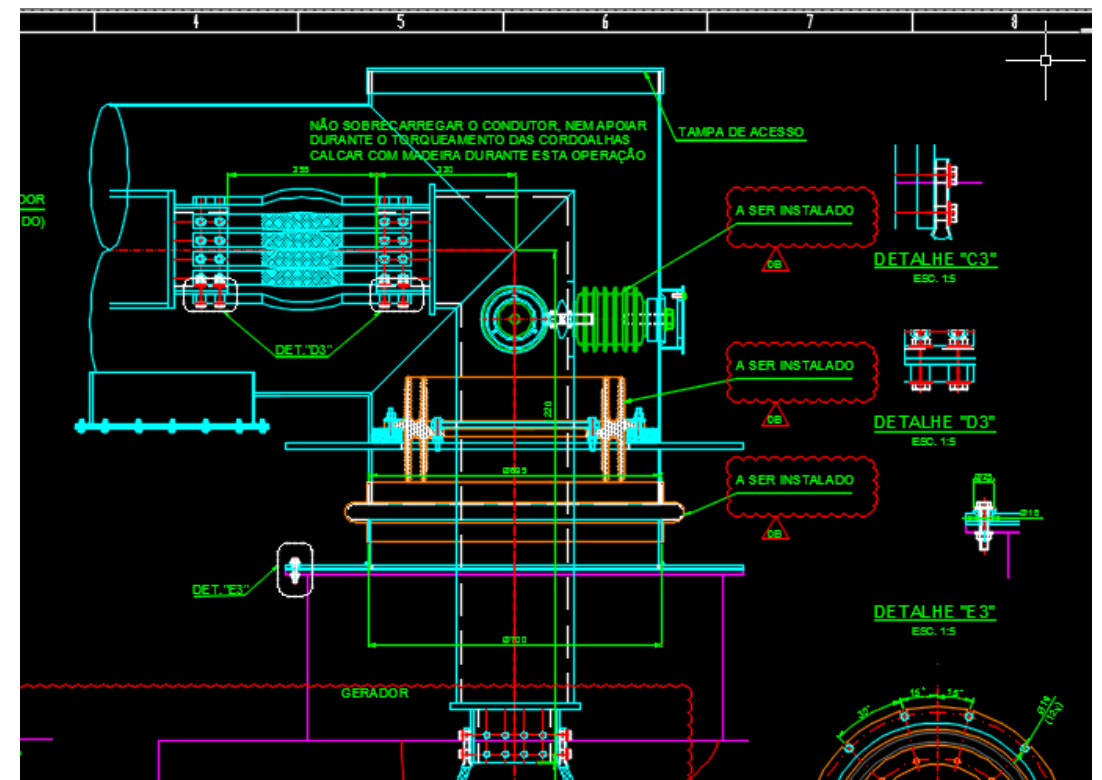
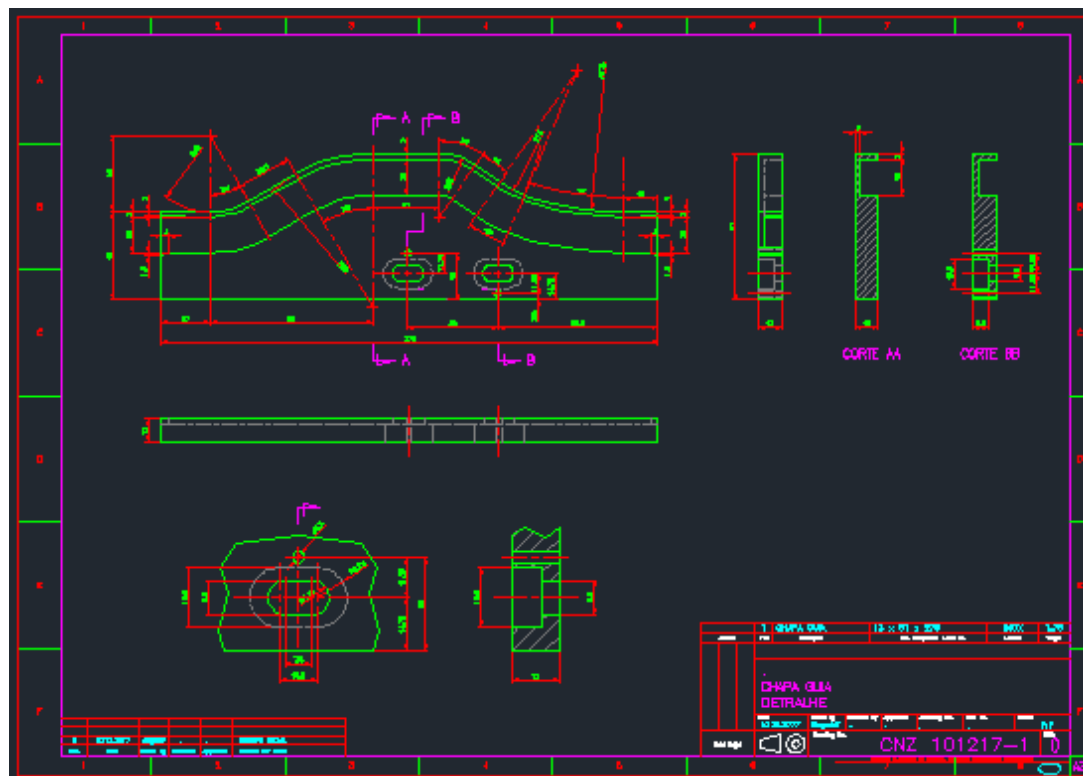
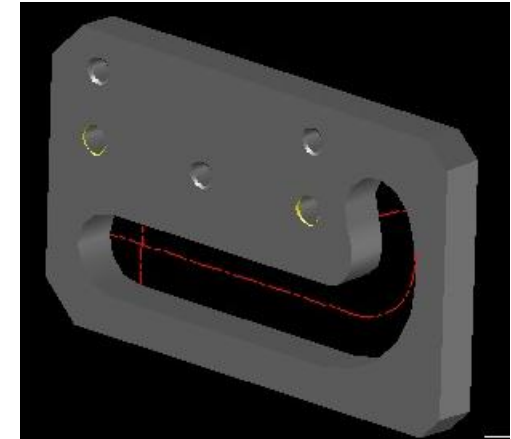
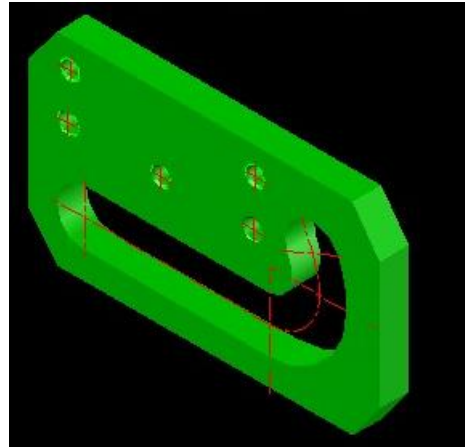
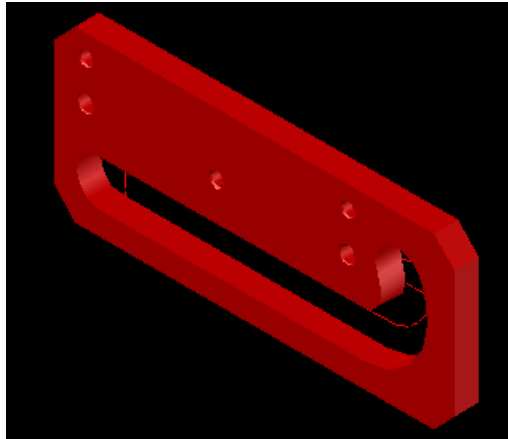
DISEÑOS DE PROYECTO

- Diseños para la fabricación;
- Dispositivos y herramientas;
- Soluciones técnicas;
- Manuales de equipos;
- Disposición de *layout* y detalles;
- Diagrama unifilar;
- Listas de materiales;
- Diseños de proyectos especiales.





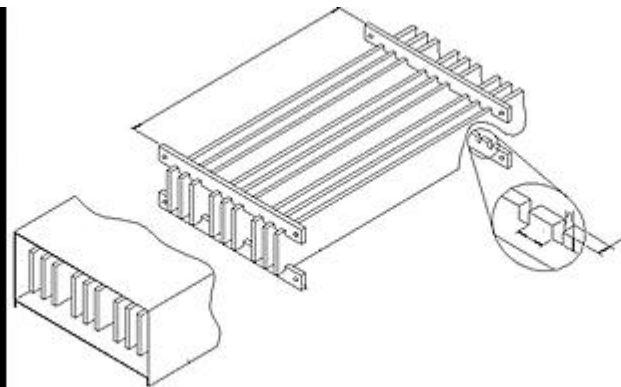
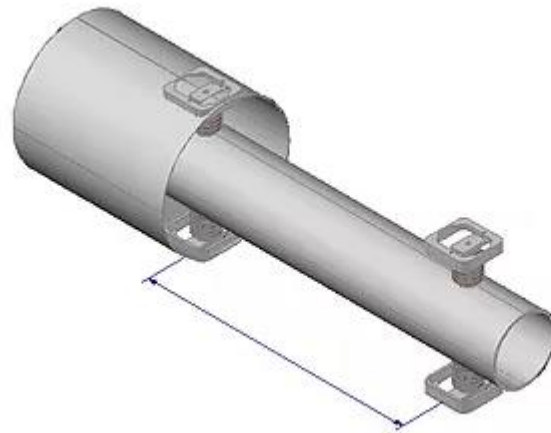
MODELADO EN SOFTWARE

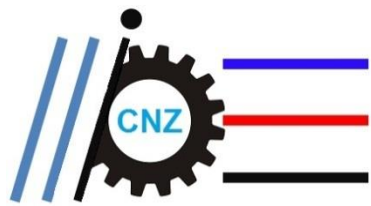




TECNOLOGÍA *ISOBUS* PARA LAS BARRAS

ANSI C37.23 / IEC 60439 / IEC 60865
ISOLATED PHASES BUSDUCT





PROYECTOS PRINCIPALES

- A.V – Precipitador electrostático [1];
- P.P. – Investigación y Desarrollo [2];
- AHE C. do C. – Barra de fases aisladas [3];
- UHE B.I. – Barra de fases aisladas [4];
- UHE S.O. – Barra de fases aisladas [5];

[1]



[2]



[3]

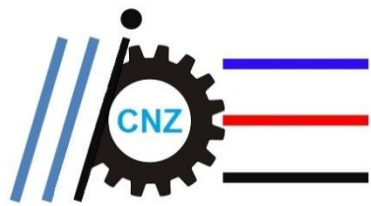


[4]



[5]





PROYECTOS PRINCIPALES

- UHE S.S. – Barras de fases aisladas UG.05 [6];
- UHE S.O. – Barras de excitación [7];
- UHE S.M. – Barras de excitación [8];
- VRLL – Precipitador electrostático [9];
- CTEEP – Sitio de interruptores [10].

[6]



[7]



[8]

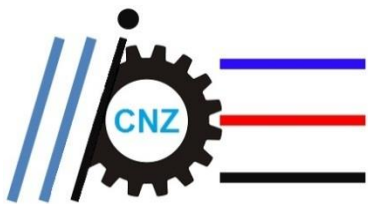


[9]



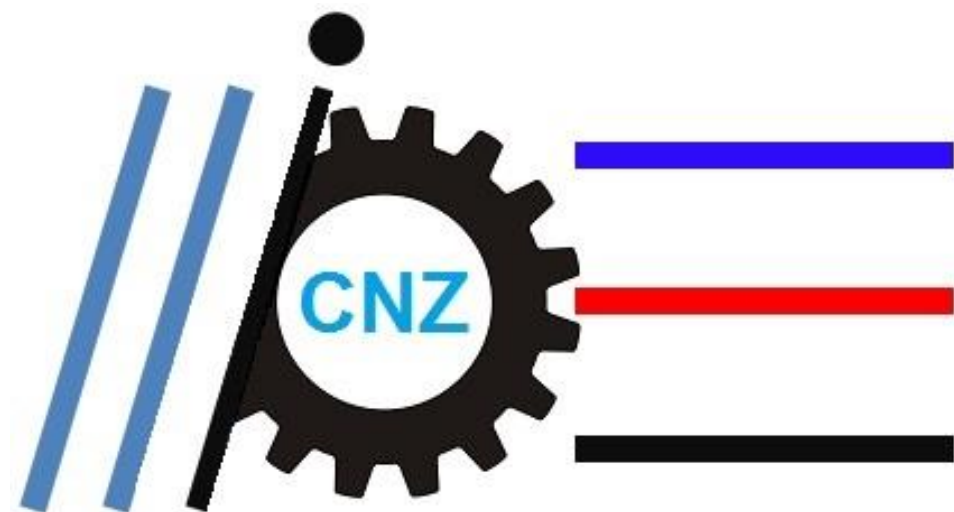
[10]





CLIENTES





<https://www.cnzrenewable.com.br>

© copyright all rights reserved - 2022