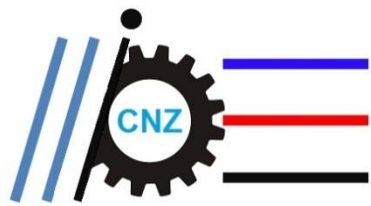




LINK [SITE](#)

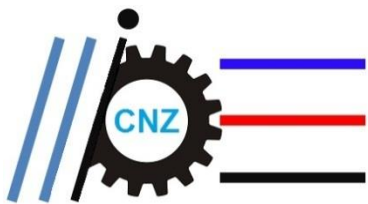




# SOBRE

Constituída por engenheiros multidisciplinares com experiência de mais de 22 anos no setor industrial e de geração de energia.





# ESPECIALIDADES

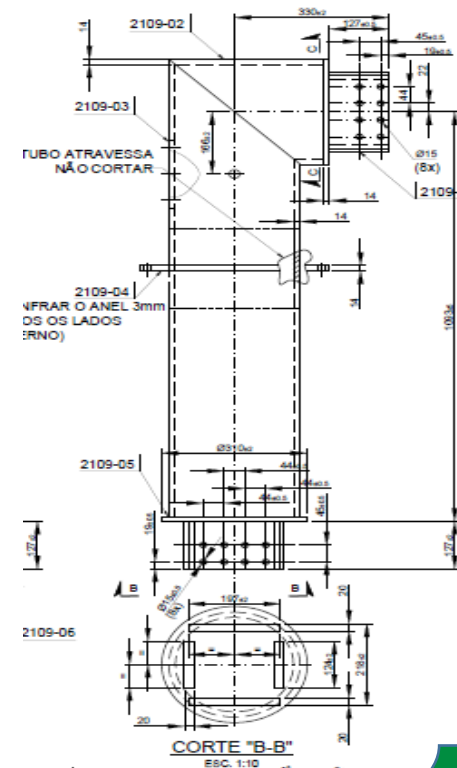
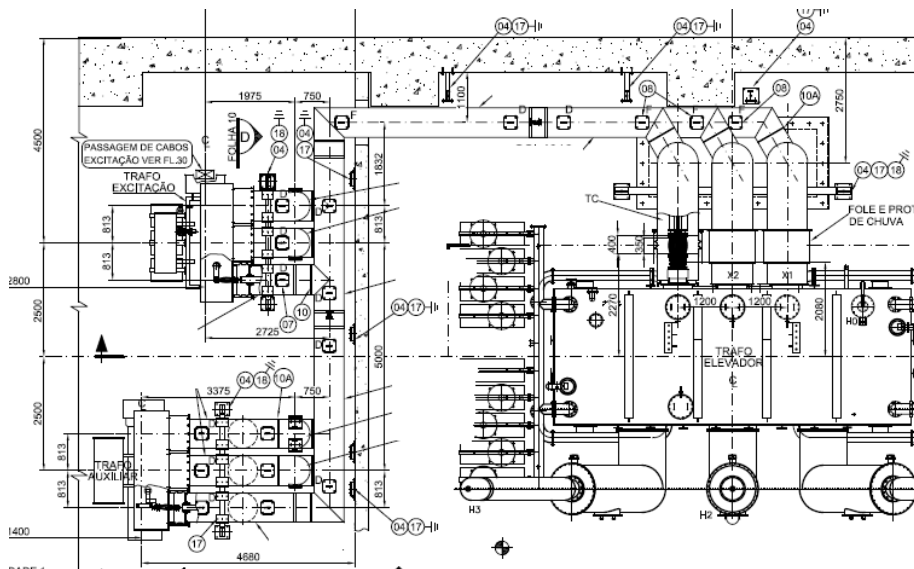
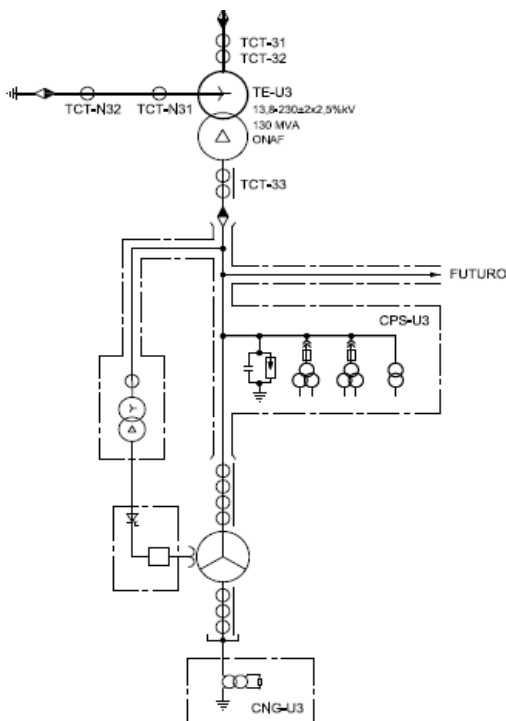


Gestão de projetos

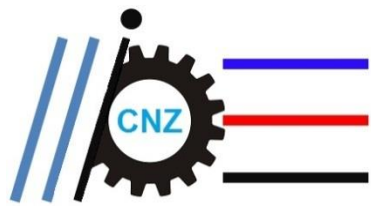
Engenharia elétrica

Layout / integração

Engenharia mecânica

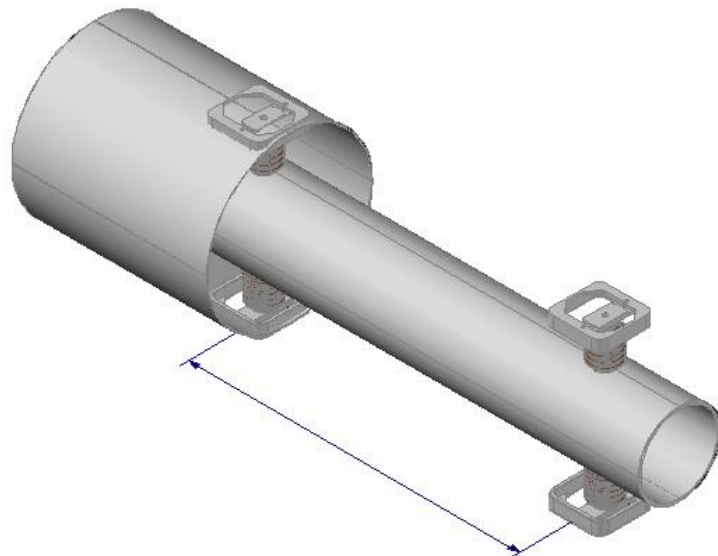


Qualidade



# SERVIÇOS DE ENGENHARIA

- Projetos especiais em 2D e 3D;
- Integração de projetos;
- Cálculos e dimensionamentos;
- Especificações técnicas;
- Procurement (compras);
- Acompanhamento da fabricação;
- Suporte à montagem.





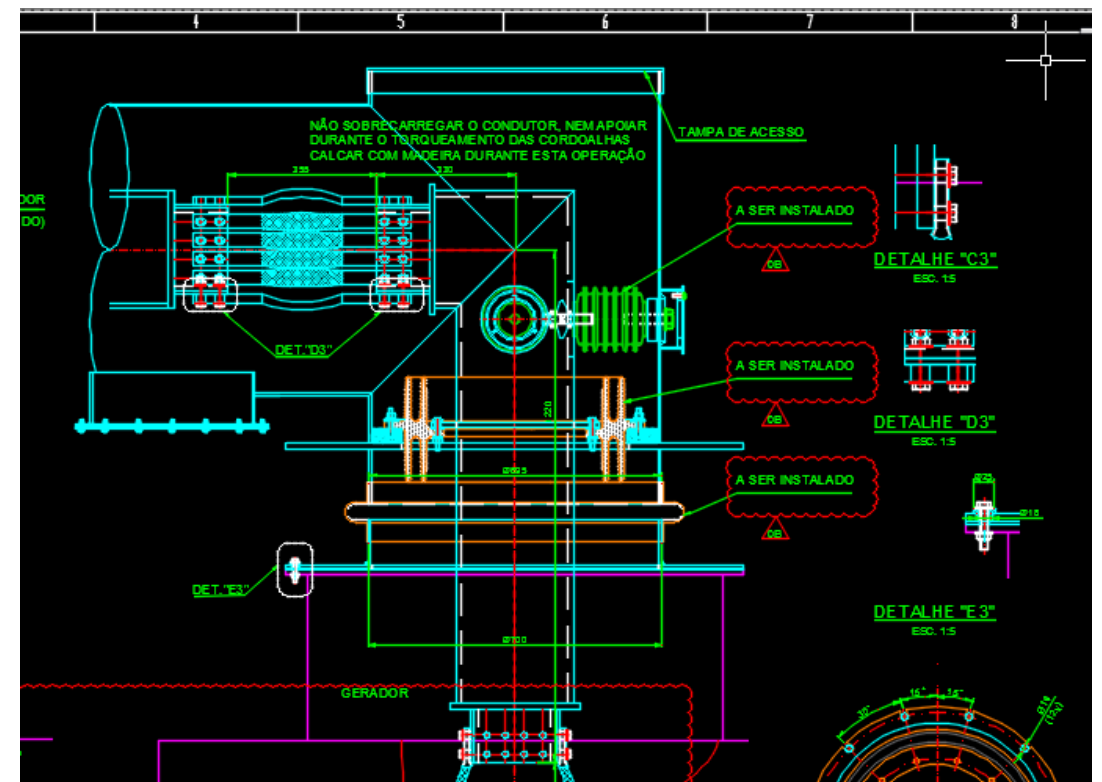
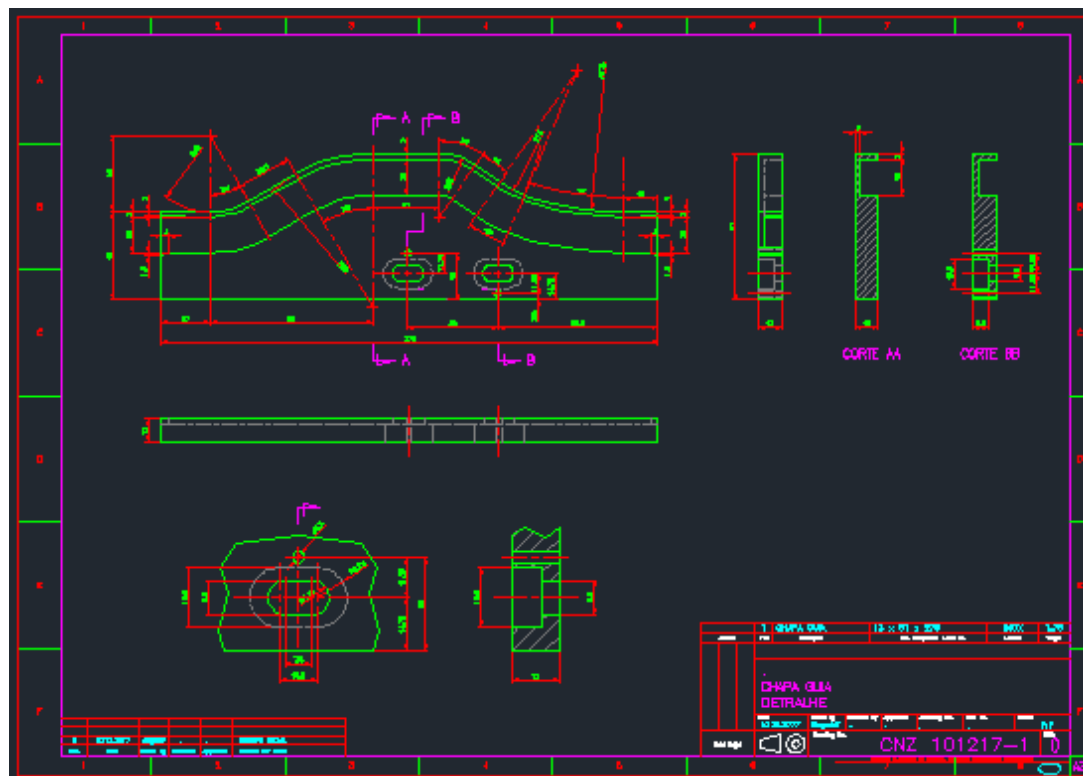
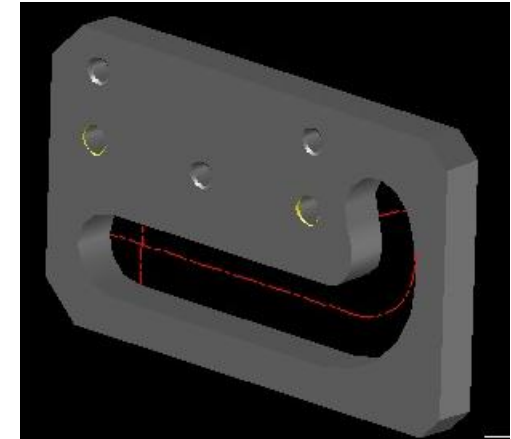
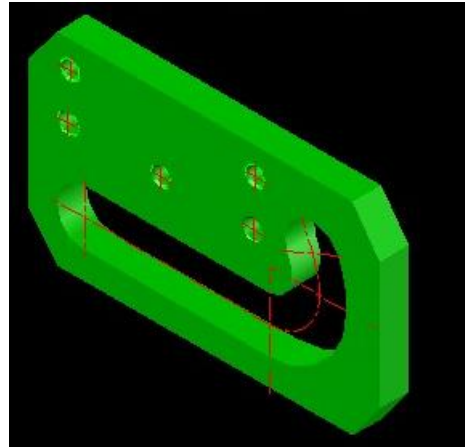
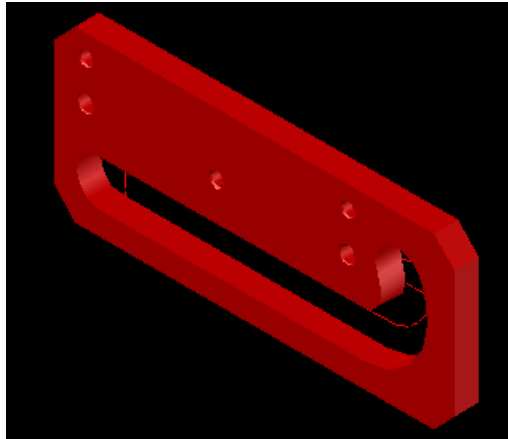
# PROJETOS

- Projetos para fabricação;
- Dispositivos e ferramentas;
- Soluções técnicas;
- Manuais de equipamentos;
- Layout e detalhamentos;
- Diagrama unifilar;
- Listas de materiais;
- Projetos especiais.





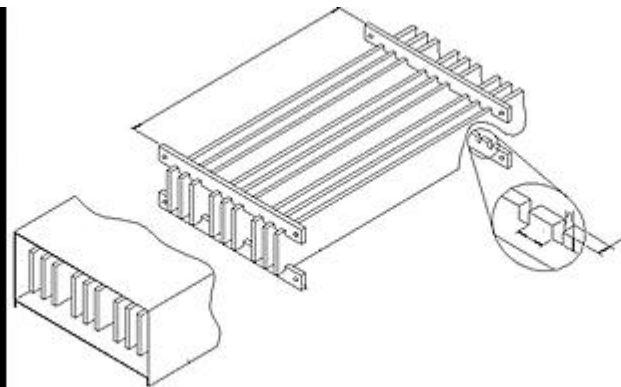
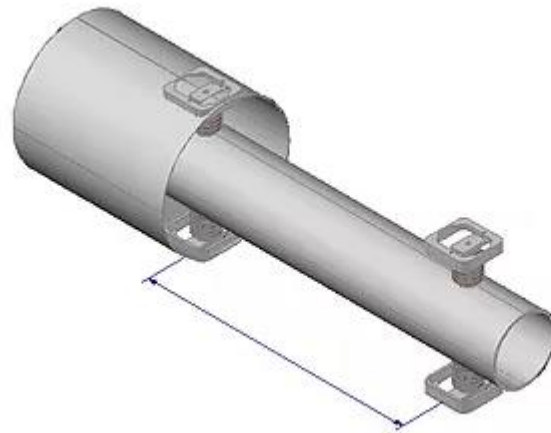
# MODELAGEM EM SOFTWARE

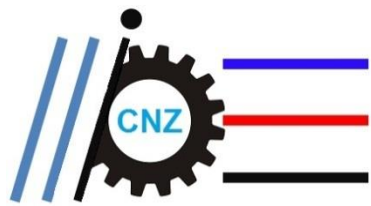




# TECNOLOGIA *ISOBUS* PARA BARRAMENTOS

ANSI C37.23 / IEC 60439 / IEC 60865  
ISOLATED PHASES BUSDUCT





# PRINCIPAIS PROJETOS

- A.V – Precipitador eletrostático [1];
- P.P. – Pesquisa e Desenvolvimento [2];
- AHE C. do C. – Barramento Blindado [3];
- UHE B.I. – Barramento Blindado [4];
- UHE S.O. – Barramento Blindado [5];

[1]



[2]



[3]



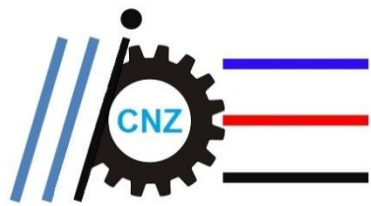
[4]



[5]







## PRINCIPAIS PROJETOS

- UHE S.S. – Barramento Blindado UG.05 [6];
- UHE S.O. – Barramento de excitação[7];
- UHE S.M. – Barramento de excitação[8];
- VRLL – Precipitador eletrostático [9];
- CTEEP – Complexo de subestações[10].

[6]



[7]



[8]



[9]



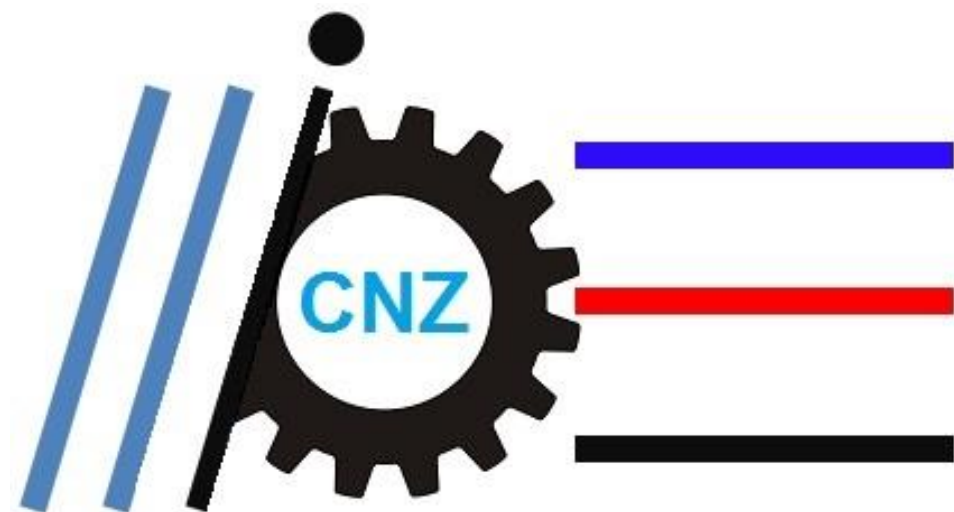
[10]





# CLIENTES





<https://www.cnzrenewable.com.br>

© copyright all rights reserved - 2022